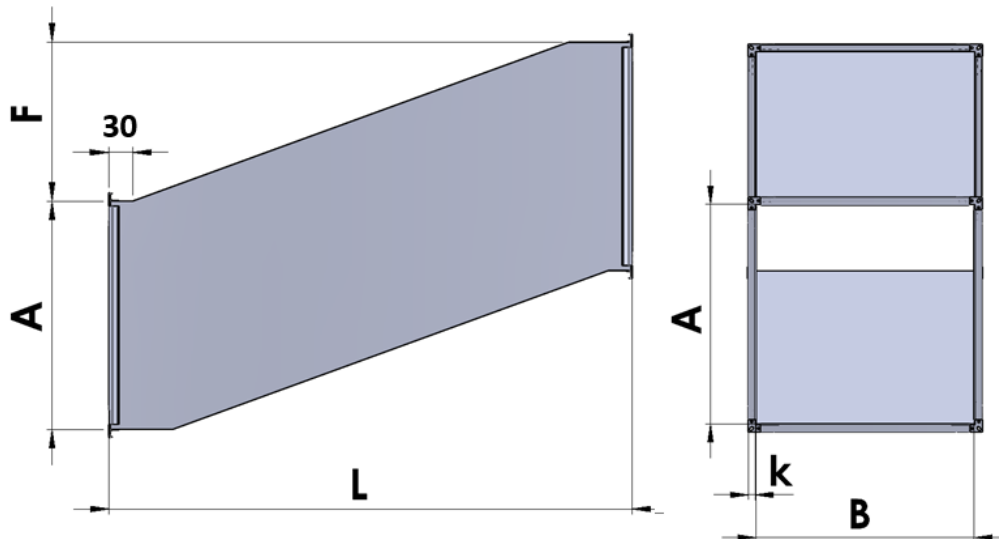


Atotraukos SLA



A – pirmoji kraštinė, aukštis;

B – antroji kraštinė, plotis;

F – perkrytis, atitraukimas;

L – ilgis pagal poreikį;

k – flanšo plotis, kai plačiausioji kraštinė *A* arba *B* < 1500 mm, *k* = 20 mm; kai 1500 mm ≤ *A* arba *B* ≥ 2000 mm, *k* = 30 mm; kai *A* arba *B* > 2000 mm, *k* = 40 mm (rekomenduojama, tada *e* = 40 mm);

Kodo pateikimo tvarka užsakant

SLA(N*)-A-B-L-F

*kodu su N1 gaminama iš n. pl. EN1.4301(AISI304)
 kodas su N gaminama iš n. pl. EN1.4404(AISI316)
 be N gaminama iš cinkuoto lakštinio plieno

- Standartiškai gaminama iš galvanizuoto lakštinio plieno DX51D+Z(225-275)/S220GD+Z(225-275) atitinkančio LST EN 10346 standartą ir iš nerūdijančio plieno EN 1.4301(AISI304)/EN 1.4404(AISI316) atitinkančio LST EN 10028-7;
- Standumo užtikrinimui sienelės yra standinamos trapecinio profiliavimo būdu bei dedami įvairaus tipo skersiniai standinimai. Taip pat, gaminio standumą didina iš K tipo profilių gaminamos flanšinės jungtys;
- Stačiakampės fasoninės dalys atitinka LST EN 1505 standarto keliamus reikalavimus;
- Tinkamai sumontuotos sistemos atitinka B sandarumo klasę (bandymai atliekami pagal LST EN 1507 standartą), pagal užsakymą galime pagaminti ir C sandarumo klases;
- Standartinės fasoninės dalys atitinka A1 degumo klasę (pagal LST EN 13501-1:2007 standartą).

Duomenys gali būti keičiami be atskiro įspėjimo. Data: 2024-07-02