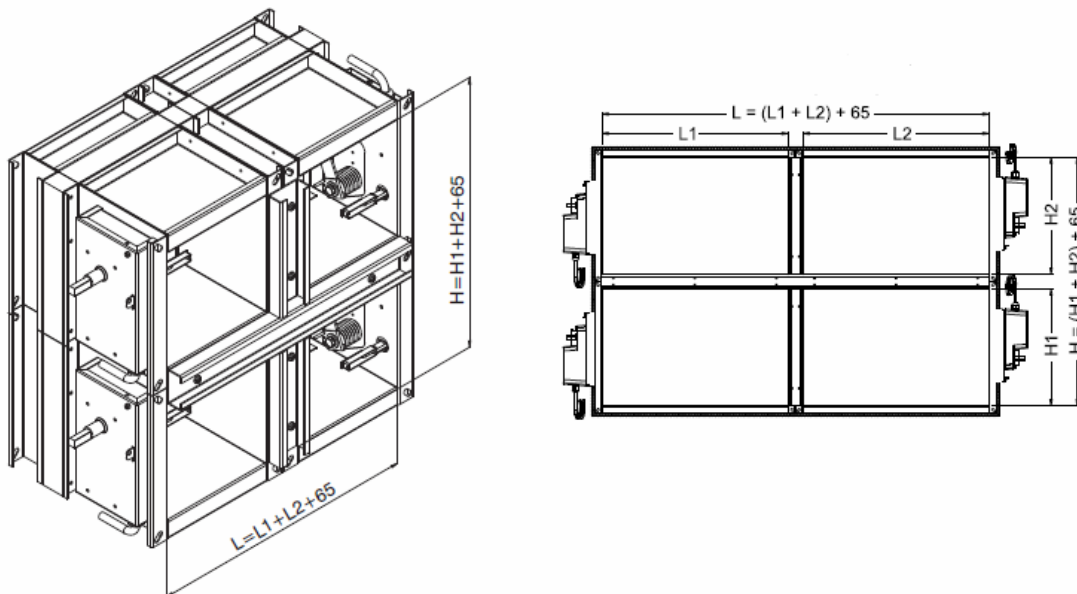


VOŽTUVŲ LX/VX SUJUNGIMO SCHEMA

Platintojas: UAB LEOVIRA, Žarijų g. 4, LT-02300 Vilnius, Lietuva
Gamintojas: CIAT Sp. z o.o., Lenkija

Šia schema vadovautis kai keli vožtuvai jungiami į vieną

KETURIŲ VOŽTUVŲ JUNGIMAS Į VIENĄ, SCHEMA Nr. 1



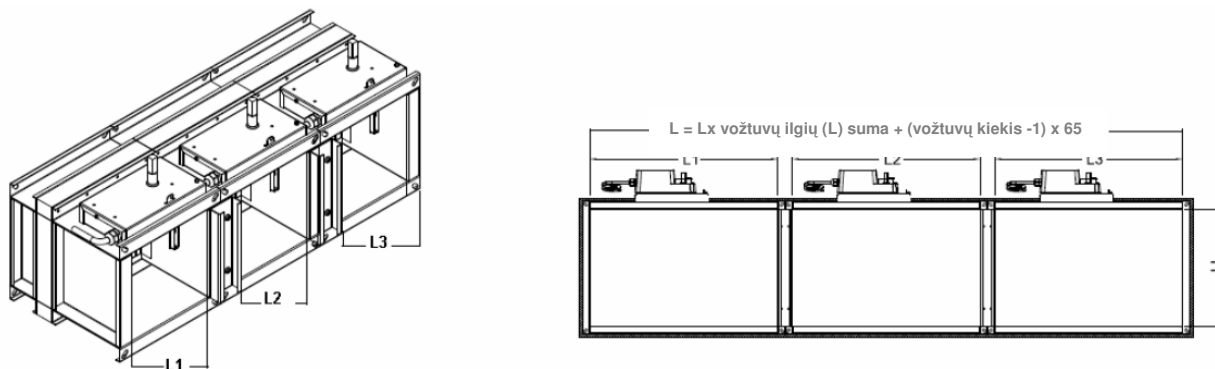
Pločio bei aukščio skaičiavimo pavyzdys: vožtuvas VX/LX 1900(L)x2000(H)

$$L=L1+L2+65=1000+835+65; H=H1+H2+65=1000+935+65$$

Vožtuvo jungiamųjų vožtuvų matmenys: 1000(L)x1000(H) + 1000(L)x935(H) + 835(L)x1000(H) + 835(L)x935(H)

Montuojant vožtuvą, turi būti išlaikyta vožtuvo geometrija

VERTIKALUS AR HORIZONTALUS TRIJŲ AR DAUGIAU VOŽTUVŲ JUNGIMAS Į VIENĄ, SCHEMA NR. 2



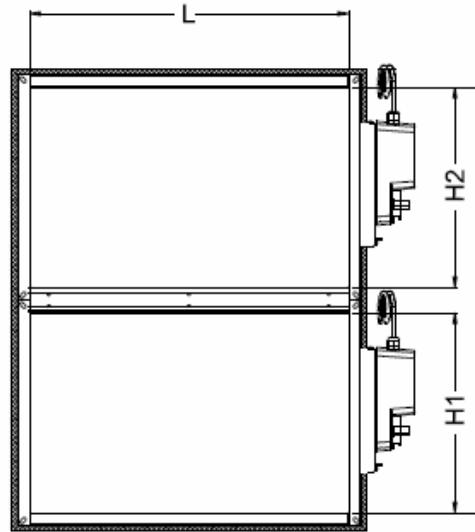
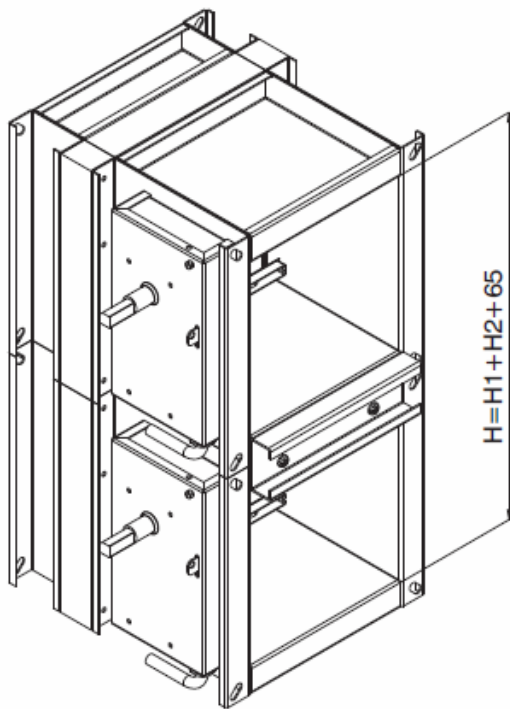
Pločio bei aukščio skaičiavimo pavyzdys: vožtuvas VX/LX 3000(L)x1200(H)

$$L=L1+L2+L3+(3-1) \times 65=935+935+1000+2 \times 65; H=1200$$

Vožtuvo jungiamųjų vožtuvų matmenys: 1000(L)x1200(H) + 935(L)x1200(H) + 935(L)x1200(H)

Montuojant vožtuvą, turi būti išlaikyta vožtuvo geometrija

VERTIKALUS DVIEJŲ VOŽTUVŲ JUNGIMAS Į VIENĄ, SCHEMA NR.3



H = Hx vožtuvų aukščių (H) suma + (vožtuvų kiekis - 1) x 65

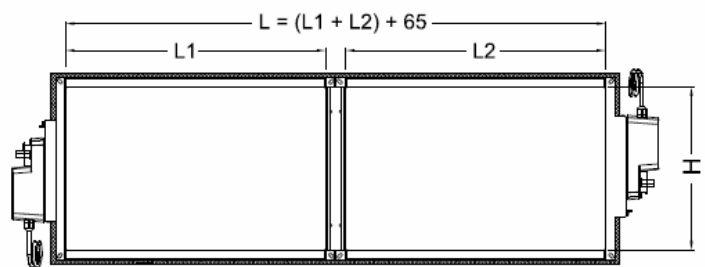
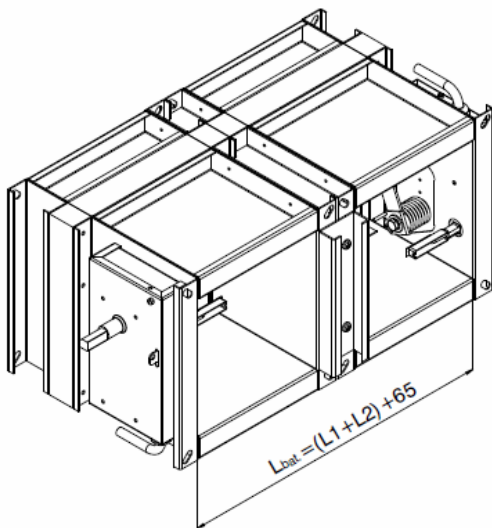
Pločio bei aukščio skaičiavimo pavyzdys: vožtuvas VX/LX 450(L)x2000(H)

$L=450$; $H=H1+H2+(2-1) \times 65=1000+935+1 \times 65$

Vožtuvo jungiamųjų vožtuvų matmenys: 450(L)x1000(H) + 450(L)x935(H)

Montuojant vožtuvą, turi būti išlaikyta vožtuvo geometrija

HORIZONTALUS DVIEJŲ VOŽTUVŲ JUNGIMAS Į VIENĄ, SCHEMA NR. 4



Pločio bei aukščio skaičiavimo pavyzdys: vožtuvas VX/LX 3000(L)x450(H)

$L=L1+L2+(2-1) \times 65=1435+1500+1 \times 65$; $H=450$

Vožtuvo jungiamųjų vožtuvų matmenys: 1500(L)x450(H) + 1435(L)x450(H)

Montuojant vožtuvą, turi būti išlaikyta vožtuvo geometrija

VIENTISŲ VOŽTUVŲ MAKSIMALIŲ DYDŽIŲ LENTELE

| L/H | 200 | 250 | 300 | 315 | 350 | 400 | 450 | 500 | 550 | 600 | 630 | 650 | 700 | 750 | 800 | 850 | 900 | 950 | 1000 | 1050 | 1100 | 1150 | 1200 | | |
|------|-----|-----|-----|-----|-----|-----|-----|-----|-----|-----|-----|-----|-----|-----|-----|-----|-----|-----|------|------|------|------|------|--|--|
| 200 | | | | | | | | | | | | | | | | | | | | | | | | | |
| 250 | | | | | | | | | | | | | | | | | | | | | | | | | |
| 300 | | | | | | | | | | | | | | | | | | | | | | | | | |
| 315 | | | | | | | | | | | | | | | | | | | | | | | | | |
| 350 | | | | | | | | | | | | | | | | | | | | | | | | | |
| 400 | | | | | | | | | | | | | | | | | | | | | | | | | |
| 450 | | | | | | | | | | | | | | | | | | | | | | | | | |
| 500 | | | | | | | | | | | | | | | | | | | | | | | | | |
| 550 | | | | | | | | | | | | | | | | | | | | | | | | | |
| 600 | | | | | | | | | | | | | | | | | | | | | | | | | |
| 630 | | | | | | | | | | | | | | | | | | | | | | | | | |
| 650 | | | | | | | | | | | | | | | | | | | | | | | | | |
| 700 | | | | | | | | | | | | | | | | | | | | | | | | | |
| 750 | | | | | | | | | | | | | | | | | | | | | | | | | |
| 800 | | | | | | | | | | | | | | | | | | | | | | | | | |
| 850 | | | | | | | | | | | | | | | | | | | | | | | | | |
| 900 | | | | | | | | | | | | | | | | | | | | | | | | | |
| 950 | | | | | | | | | | | | | | | | | | | | | | | | | |
| 1000 | | | | | | | | | | | | | | | | | | | | | | | | | |
| 1050 | | | | | | | | | | | | | | | | | | | | | | | | | |
| 1100 | | | | | | | | | | | | | | | | | | | | | | | | | |
| 1150 | | | | | | | | | | | | | | | | | | | | | | | | | |
| 1200 | | | | | | | | | | | | | | | | | | | | | | | | | |
| 1250 | | | | | | | | | | | | | | | | | | | | | | | | | |
| 1300 | | | | | | | | | | | | | | | | | | | | | | | | | |
| 1350 | | | | | | | | | | | | | | | | | | | | | | | | | |
| 1400 | | | | | | | | | | | | | | | | | | | | | | | | | |
| 1450 | | | | | | | | | | | | | | | | | | | | | | | | | |
| 1500 | | | | | | | | | | | | | | | | | | | | | | | | | |