

MONTAVIMO IR EKSPLOATAVIMO INSTRUKCIJA

Platintojas: UAB LEOVIRA, Žarijų g. 4, LT-02300 Vilnius, Lietuva
Gamintojas: CIAT Sp. z o.o., Lenkija

GRYFIT LX-4/LX-5 UGNIES VOŽTUVAS su FDG-WT ar BELIMO elektrine pavara (EI 120)

1- MONTAVIMAS

Sklendę turi montuoti specialistas, apmokytas montuoti priešgaisrinės saugos elementus.

1.1- MONTAVIMO ANGA

Norint tinkamai sumontuoti vožtuvą, minimalus montavimo angos dydis turi būti $(L+70) \times (H+70)$ mm, montuojant gipskartonio sienose.

1.2- TVIRTINIMAS IR MONTAVIMAS

Vožtuvą į angą įstatykite išilgai ašies. Norint užtikrinti pertvarų atsparumą ugniai, būtina vadovautis montavimo linijomis, nurodytomis ant vožtuvo korpuso. Montuojant gipskartonio sienose, reiktų vadovautis toliau pateiktais brėžiniais.

PASTABA: Montavimo metu draudžiama ant vožtuvo kontrolės mechanizmo tepti mūrijimo skiedinio, klijų ar dažų. Vožtuvo kontrolės mechanizmas turi būti visiškai apsaugotas iki mūrijimo darbų ir montavimo darbų pabaigos. Montavimo metu ir kol skiedinys, tinkas ar klijai nesukietės, sklendė turi būti uždaryta. Kai montuojama skiriamoji sienoje, vožtuvo korpusas neturi būti suspaustas. Suspaudimas gali deformuoti korpusą ir pažeisti sklendę.

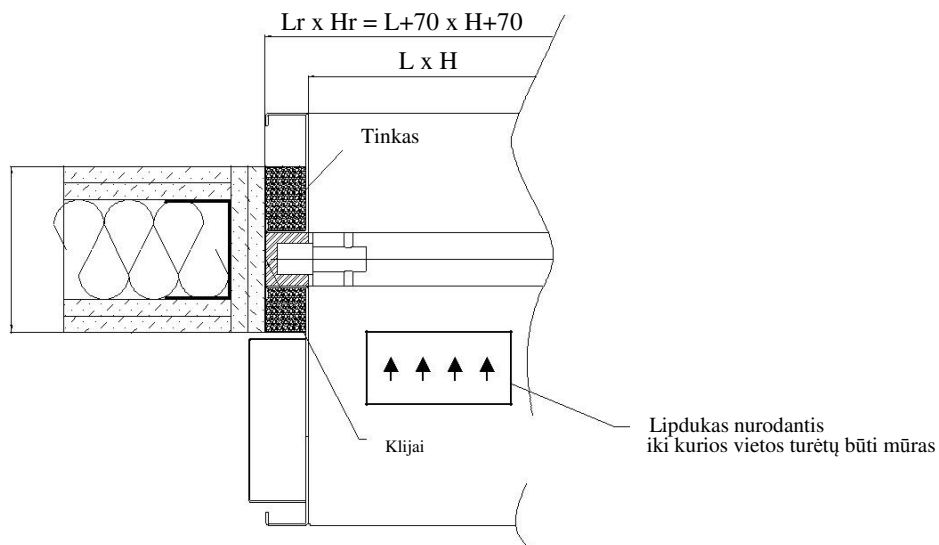
Montuojant vožtuvą, turi būti išlaikyta vožtuvo geometrija. Sumontavus tikrinti kampų matavimo įrankiu.

1.3- MONTAVIMO METODAS

Vožtuvai iki $L \times H=1000 \times 1000$ dydžio gali būti montuojami taip, kad išilginė sklendės ašis būtų tiek horizontalioje, tiek ir vertikalioje padėtyje. Didesnius vožtuvus rekomenduojama montuoti taip, kad jų sklendės ašis būtų horizontalioje padėtyje.

PASTABA: Tarp pastato elementų ir kontrolės mechanizmo turi būti paliktas mažiausiai 200 mm tarpas aptarnavimo darbams.

1.3.2- GIPSKARTONIO SIENOS



Gipskartonio sienos schema, pateikta brėžinyje, yra tik pavyzdys

1.4- PRIJUNGIMAS PRIE VENTILIACIJOS VAMZDŽIO

Montuojant vožtuvą į pertvarą, negalima pažeisti vožtuvo korpuso, ypač jį suspausti. Kai vožtuvas prijungiamas prie ventiliacijos vamzdžio, reikia patikrinti jo veikimą.

PASTABA: Ugnies vožtuvas turi būti jungiamas prie ventiliacijos ar oro kondicionavimo sistemos išilgai bendros ašies, kad vožtuvo sklendė sukdamasi nekliudytų vamzdžio sienelių. Tai būtina sąlyga teisingam vožtuvo veikimui. Vožtuvas turi būti tvirtai įmontuotas, kadangi vožtuvo korpusui negali būti perduodamas mechaninis spaudimas ir ventiliacijos sistemos vibravimas.

1.5- ELEKTROS JUNGTYS

- Maitinimo kabelį ir pavaros laidus prijunkite pagal lentelę ir elektros schemą.
- Patikrinkite, ar jungtys gerai sujungtos ir veikia.

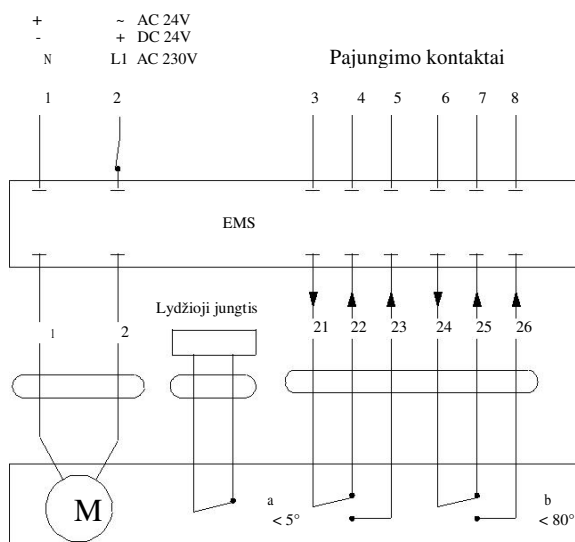
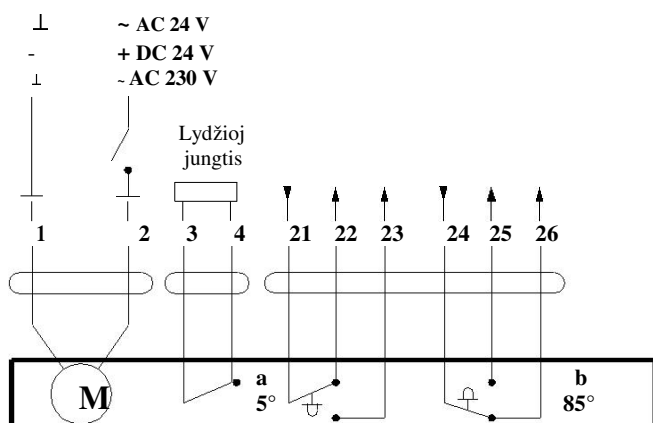
PASTABA

Sumontavus ugnies vožtuvą, prieš išbandant veikimą elektrine pavarą, būtina nuimti pavarą ir 13mm veržlėrakčiu prasukti ašį t.y. atidaryti ir uždaryti sklendę rankiniu būdu. Taip įsitikinant, kad mentė juda laisvai ir nebus sugadintas pavaros mechanizmas!

Sklendėms su elektromagnetiniu fiksatoriumi, prieš prasukant, reikia jį aktyvuoti.

1.5.1 – FDG-WT-8- PAVARA

PAVARŲ SPECIFIKACIJOS		
Pavaros tipas	FDG-WT-8-24	FDG-WT-8-230
Maitinimo įtampa	24 V	230 V
Galia, reikalinga spyruoklės įtempimui	3,5 W	9,2 VA
Galia, reikalinga atidarymo padėtyje	0,5 W	6,9 VA
Variklio darbo laikas	55 - 71 s	
Spyruoklės darbo laikas	20 s	
Apsaugos klasė	II	
Apsaugos lygis	IP 54	
Garso lygis	50 dB(A)	
Darbinė temperatūra	-20 ... +50°C	



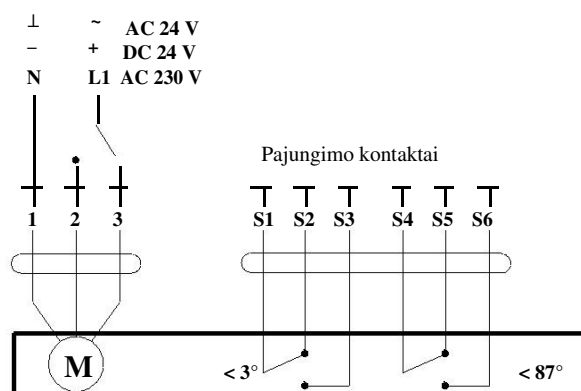
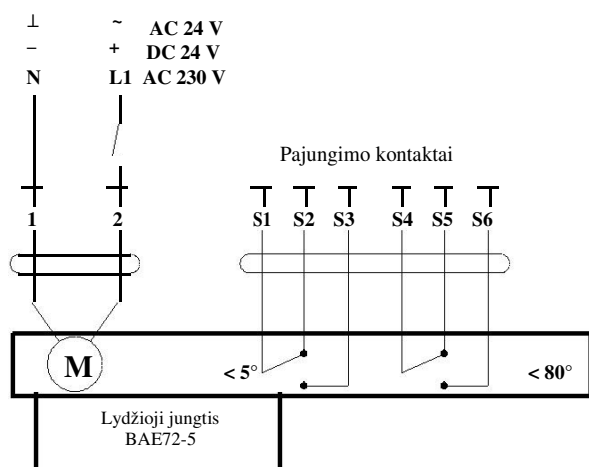
FDG-WT-8 + EMS tipas
(EMS - kontrolės priežiūros jungtis)

Elektros schema FDG-WT-8-24, FDG-WT-8-230 pavaroms

Elektros schema FDG-WT-8-24, FDG-WT-8-230 pavaroms +EMS:

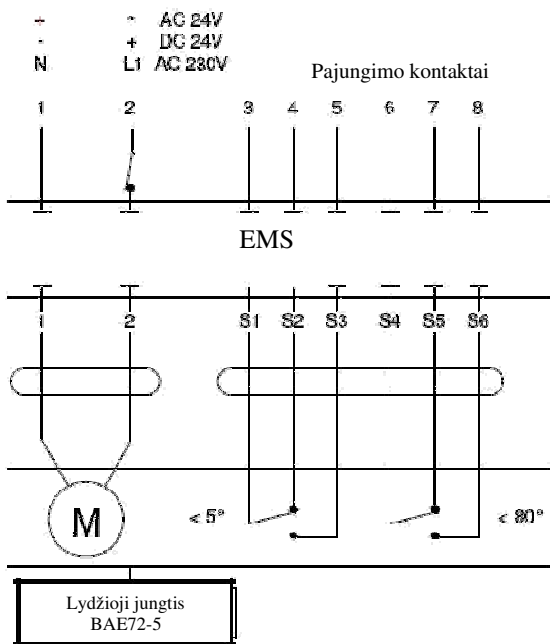
1.5.2 - BELIMO PAVAROS

	BELIMO								
Pavaros tipas	BF24-T BF24-T-ST	BF230-T	BLF24-T BLF24-T-ST	BLF230-T	BF24TL-T- ST	BE230	BE24 BE24-ST	BLE 24	BLE 230
Maitinimo įtampa	24V	230V	24V	230V	24V	230V	24V	24V	230V
Galia, reikalinga spyruoklės įtempimui	7W	8W	5W	5W	7W	8W	12W	4W	4W
Galia, reikalinga parengties padėtyje	2W	3W	2,5W	3W	2W	0,5W	0,5W	0,5W	0,5W
Variklio darbo laikas	140 s.	140 s.	40 - 75 s.	40 - 75 s.	140 s.	< 60 s.	< 60 s.	< 30 s.	< 60 s.
Spyruoklės darbo laikas	16 s.	16 s.	20 s.	20 s.	16 s.	-	-	-	-
Apsaugos klasė	III	II	III	II	III	II	III	III	II
Apsaugos lygis	IP54								
Garso lygis	maks. variklio 45 dB(A), spyruoklės ~ 62 dB(A)					maks. variklio 62 dB (A)			
Darbinė temperatūra	- 30°C iki + 50°C					- 30°C iki + 50°C			

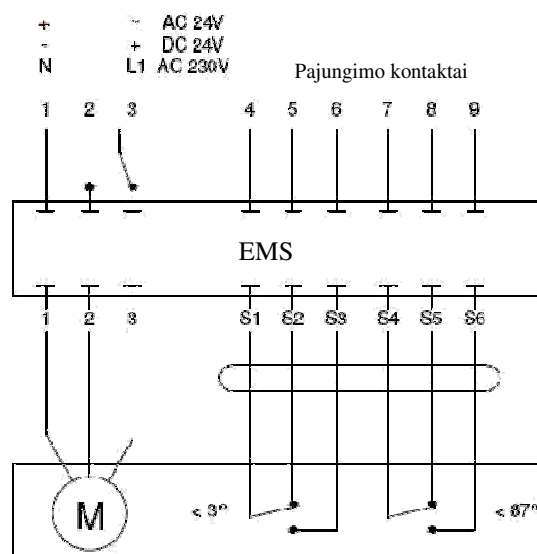


Elektros schema BF-24-T, BF24-T-ST, BF230-T, BE230, BLE20, BLE24 pavaroms
BLF-24-T, BLF24-T-ST, BLF230-T pavaroms

Elektros schema BE-24, BE24-ST,



Elektros schema BF-24-T,
BF24-T-ST, BF230-T, BLF-24-T, BLF24-T-ST, BLF230-T
pavaroms su EMS (kontrolės priežiūros jungtis)



Elektros schema BF-24-T,
BF24-T-ST, BF230-T, BLF-24-T, BLF24-T-ST, BLF230-T
pavaroms su EMS (kontrolės priežiūros jungtis)

2- EKSPLOATAVIMO INSTRUKCIJOS

Parengties padėtyje vožtuvo sklendė atidaryta.

2.1- VOŽTUVO ATIDARYMAS

BLF, BLF, SFL pavarų tipai: Vožtuvo sklendė laikoma atidaryta, kadangi elektrinė pavara pastoviai įtempia integruotą grįžtamąją spyruoklę. Vožtuvo sklendė laikoma atidarytoje padėtyje tik tuomet, kai pavara 1(-) ir 2(+) elektros laidais pastoviai tiekama elektros energija, kurios srovės įtampa 24V arba 230V (priklausomai nuo pavaros modelio).

BE pavaros: Vožtuvo sklendė laikoma atidaryta todėl, kad elektrinė pavara yra be grįžtamosios spyruoklės. Kai vožtuvo sklendė nustatoma atidarytoje (ar uždarytoje) padėtyje, pavara automatiškai atsидaro. Sklendė išlieka šioje padėtyje, neatsižvelgiant į tai, ar per 1(-) ir 2(+) arba per 3(+) elektros laidus gaunama įtampa, ar ne.

2.2- VOŽTUVO UŽDARYMAS

BLF, BLF, SFL pavarų tipai: Vožtuvo uždarymas – sklendė užsidaro kai:

- lydžiosios jungties aktyvavimosi, kai temperatūra vožtuvo korpuse pakyla aukščiau 70°C , arba
- valdymo mygtuko, esančio ant lydžiosios jungties, paspaudimo (BF ir BLF pavarose), arba
- nuotolinio valdiklio panaudojimo, kai vožtuvas gauna srovės pertraukimo signalą (srovės pertraukiama pavara 1(-) ir 2(+) elektros laiduose ir aktyvuojama grįžtamoji spyruoklė). **BE**

pavaros: Vožtuvo uždarymas – sklendė užsidaro d l:

- srovės perjungimo tarp 2(+) ir 3(+) elektros laidų ir nuolatinės kontrolinės įtampos perdavimo 24V ar 230V (priklausomai nuo pavaros modelio), arba
- rankinio valdymo, kai panaudojamas specialus veržliaraktis, tiekiamas su pavara.

2.3- VOŽTUVO ATIDARYMAS

BLF, BLF, SFL pavarų tipai: Vožtuvo atidarymas – sklendė atsидaro d l:

- atnaujinto srovės tiekimo į 1(-) ir 2(+) elektros laidus ir nuolatinės kontrolinės įtampos perdavimo 24V ar 230V (priklausomai nuo pavaros modelio), arba
- rankinio valdymo, kai panaudojamas specialus veržliaraktis, tiekiamas su pavara.

BE pavaros: Vožtuvo atidarymas – sklendė atsидaro d l:

- srovės perjungimo tarp 2(+) ir 3(+) elektros laidų ir nuolatinės kontrolinės įtampos perdavimo 24V ar 230V (priklausomai nuo pavaros modelio), arba
- rankinio valdymo, kai panaudojamas specialus veržliaraktis, tiekiamas su pavara.

PASTABA:

1. Jei vožtuvas paveikiamas ugnies, jis turi būti pakeistas nauju.

2. Pažeidus lydžiąją jungtį ar jai aktyvavusis (SFL, BLF ir BF pavarų tipams su lydžiąja jungtimi), prieš v l atidarant vožtuvą, lydžioji jungtis turi būti pakeista nauja.
3. Kai vožtuvas atidarin jamas, būtina išjungti v dinimo sistemoje, kuriose sumontuoti vožtuvai, ventiliatorius ar oro kondicionavimo ir ventiliavimo įrenginius.

3- PRIEŽIŪRA IR APTARNAVIMAS

Vožtuvui nereikalinga speciali priežiūra. Tačiau rekomenduojama kontroliuoti, ar tinkamai veikia vožtuvas, ir kartą metuose sudaryti rašytinę ataskaitą.

4- SAUGOJIMAS

Vožtuvas pristatomas pad tyje „uždarytas“, sumontuotas su visu kontrol s mechanizmu. Montuojant vožtuvą montavimo vietoje reikia laikytis darbo saugos taisyklių, ir privaloma vadovautis jų nuorodomis, norint išvengti vožtuvo apgadinimo. Vožtuvai turi būti apsaugoti nuo dr gm s, mechaninių smūgių ir pažeidimo. Draudžiama krauti daugiau nei du vožtuvus vieną ant kito. Sand liuojant ant žem s, vožtuvai turi būti sukrauti ant apsauginių pad klų, kad nebūtų pažeisti ar deformuoti korpusai.

5- GARANTIJA

Vožtuvui suteikiamas vienerių metų garantinis laikotarpis. Garantini sutartis neapima nusiskundimų d l žalos, kilusios d l šios instrukcijos taisyklių nesilaikymo. Gamintojas neprisiima atsakomyb s už vožtuvus, montuojamus pastatų išor je ir veikiamus oro sąlygų kaitos.