

Lanksčių ortakių sistemos LOS montavimo instrukcija

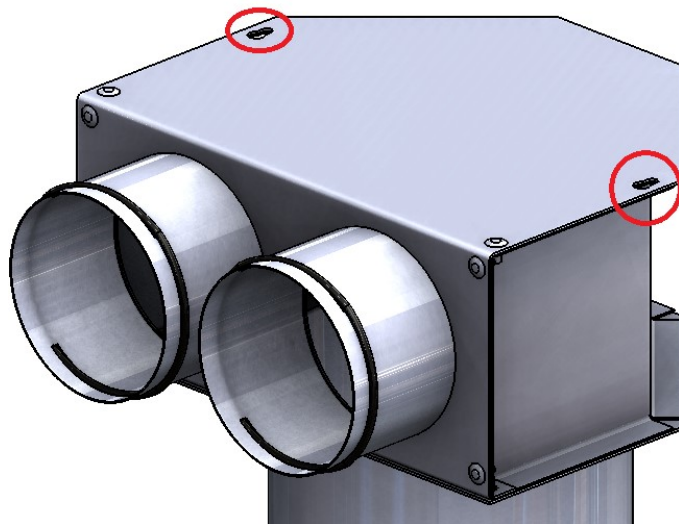
Ši montavimo instrukcija yra skirta UAB Leovira gaminamoms lanksčių ortakių pajungimo dėžėms ir kolektoriams montuoti. Išsamesnė informacija pateikiama kiekvieno gaminio tipo produkto aprašyme arba konsultuojantis su UAB Leovira komanda.

Montavimo darbai turi būti atliekami laikantis darbo saugos reikalavimų, naudojant reikalingas apsaugos priemones bei darbus turėtų atlikti kvalifikuoti specialistai.



Prieš pradėdant montuoti vėdinimo sistemą, reikia įsitikinti, jog turima įranga ir gaminiai yra tinkamai paruošti, švarūs, detalės neturi defektų bei atitinka projekte nurodytus kriterijus.

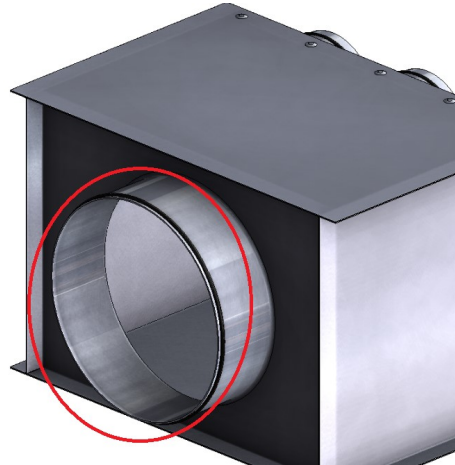
- Montavimui prie lubų dėžės ir kolektoriai turi pakabinimo skylutes prie varžto galvutės:



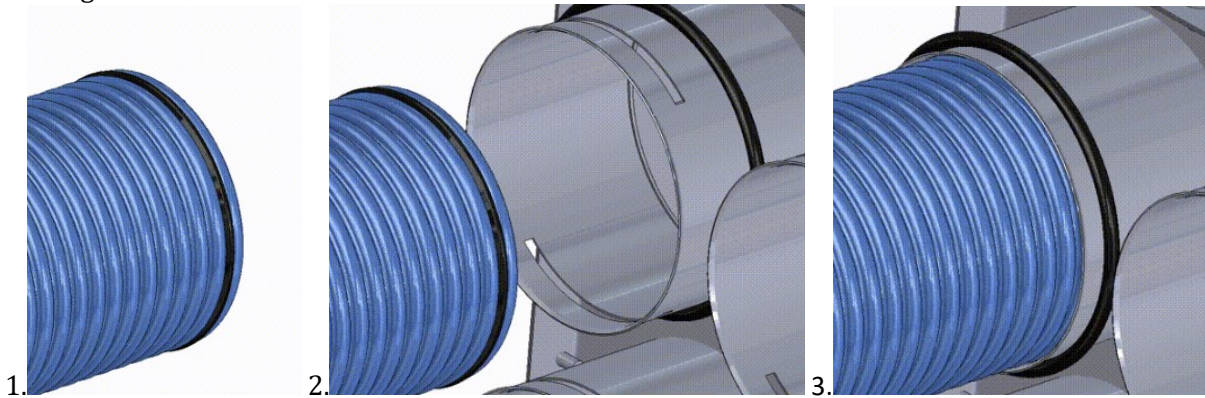
- Orientacinis lanksčių ortakių skaičiaus parinkimas tiekimo/ištraukimo difuzoriaus pajungimui prie LOS-DPD dėžės:

		75mm ortakių skaičius			
		1	2	3	
Oro judėjimo greitis m/s	2,0	21	42	63	Oro kiekis m ³ /h
	2,5	26	53	79	
	3,0	32	63	95	

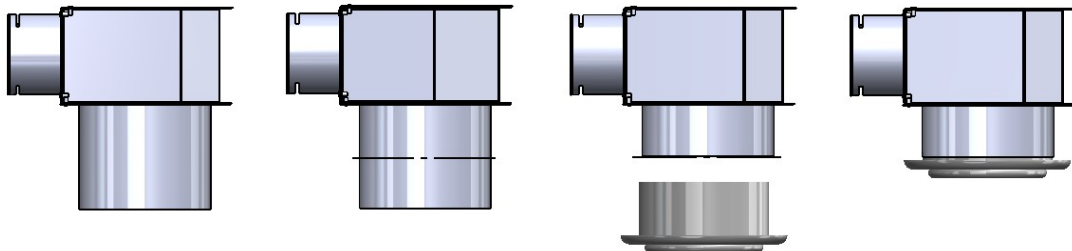
- LOS-KOL kolektoriai parenkami pagal tai kiek padavimo/ištraukimo lanksčių ortakių reikia sujungti į 1 didesnio skersmens ortakį, montavimą žr. „[Montavimo instrukcija Apvalūs ortakiai ir fasoninės dalys](#)“.



- Lanksčių ortakių pajungimui rekomenduojama naudoti tam skirtas sandarinimo tarpines, kurios užmaunamos ant pirmo ar antro ortakio nareljo. Įmovimui į atšaką palengvinti, tarpinę galima sutepti santechniniu ar silikono tepalu. Įmauti ortakiai į atšakas fiksuojami ant atšakos esančiu guminiu žiedu:



- Difuzorius prie LOS-KOL dėžės jungiamas prieš tai nupjovus atšaką iki reikiamo ilgio:



Duomenys gali būti keičiami be atskiro įspėjimo. Data: 2024-02-14