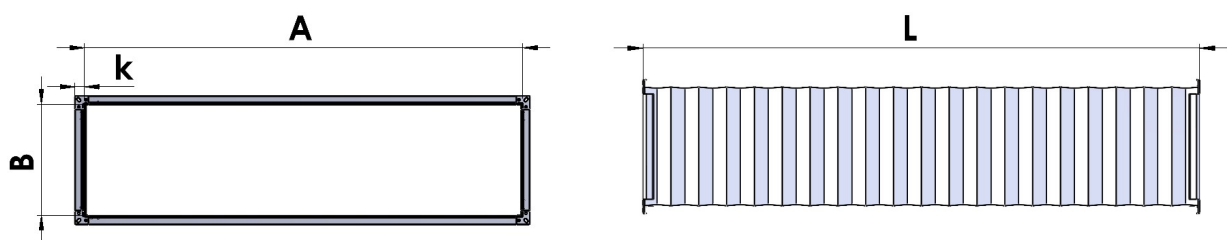


Dūmų kontrolės kanalo sekcijos DS

- Skirti vienos priešgaisrinės patalpos dūmų šalinimui;
- Klasifikavimas: E₆₀₀120 (h_o) S1500single pagal LST EN 13501-4;
- Didžiausi matmenys 1250 x 1000 mm;
- Gaminami iš galvanizuoto lakštinio plieno DX51D+Z275 pagal LST EN 10346.

1) Tiesios dūmų kanalo sekcijos DS-OL:

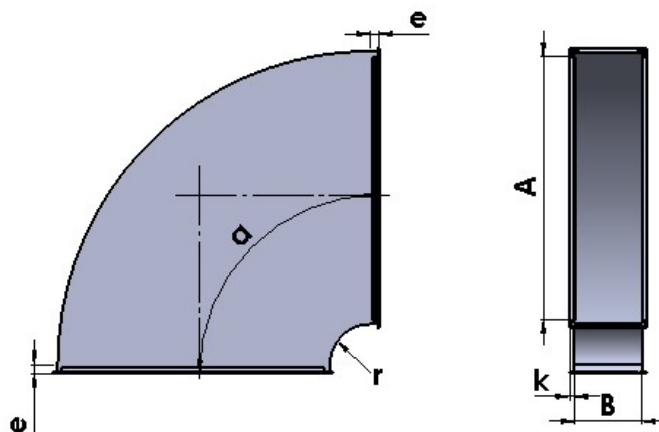


A – horizontali kraštinė, plotis;
 B – vertikali kraštinė, aukštis;
 L – ilgis, standartinis L = 1500 mm;
 k – flanšo plotis, k = 30 mm.

Kodo pateikimo tvarka užsakant

DS-OL-A-B

2) Dūmų kanalo sekcijos - alkūnės DS-AL α :



A – pirmoji kraštinė;
 B – antroji kraštinė;

α – kampas užsakomas pagal poreikį;

e – tiesus kakliukas flanšo tvirtinimui, $e = 30$ mm;

r – alkūnės vidinis radiusas, $r = 150$ mm (vietoje r galimas 50×50 mm status kampas, tada $e = 0$);

k – flanšo plotis, $k = 30$ mm;

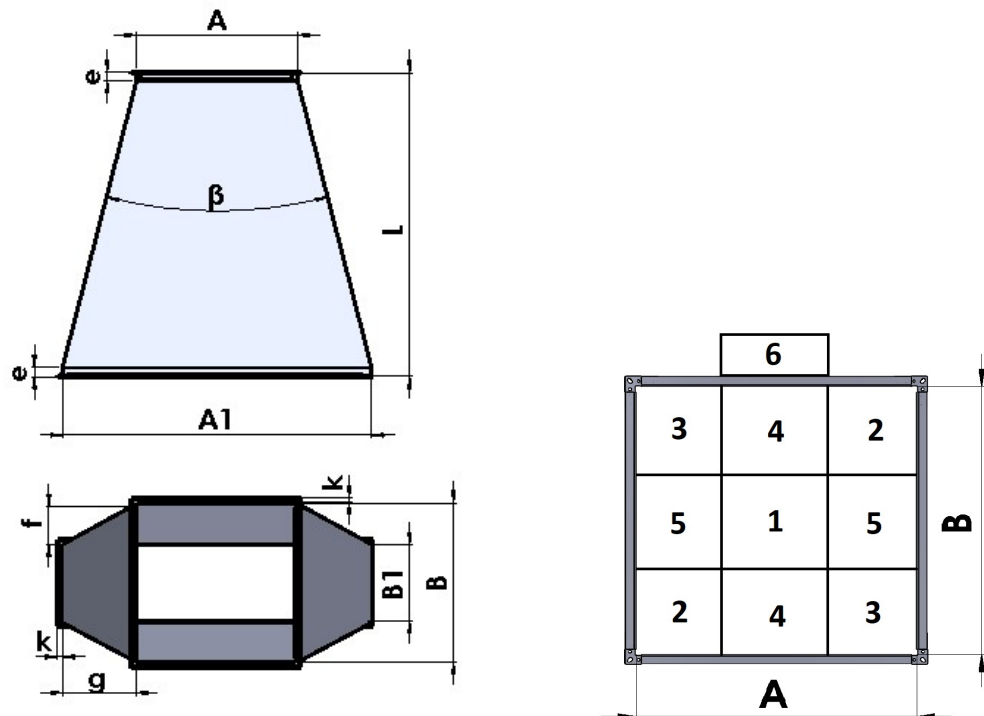
l – alkūnės ilgis iki centro:

$$l = ((0,5 \times \alpha) + r) \times \left(\tan \frac{\alpha}{2}\right) + e$$

Kodo pateikimo tvarka užsakant

DS-AL α -A-B

3) Dūmų kanalo sekcijos – pereigos DS-LP:



A – didesniojo galo pirmoji kraštinė (plačiausioji);

B – didesniojo galo antroji kraštinė;

$A1$ – mažesniojo galo kraštinė lygiagreti A ;

$B1$ – mažesniojo galo kraštinė lygiagreti B ;

β – kampas $< 60^\circ$;

f ir g – atstumai pasirenkami pagal poreikį, kai 6 padėtis;

e – tiesus kakliukas flanšo tvirtinimui, $e = 25$ mm;

k – flanšo plotis, $k = 30$ mm;

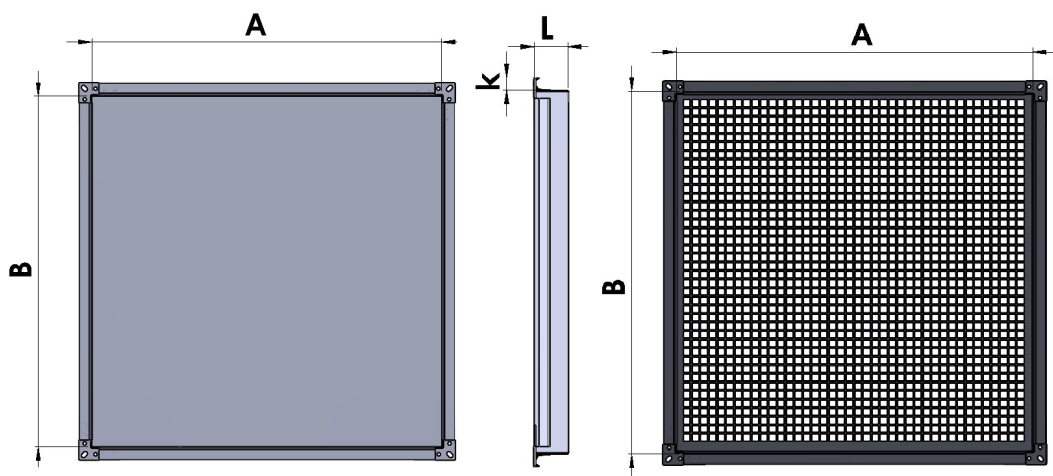
L – pereigos ilgis (minimalus $L = 250$ mm), standartinis nustatomas pagal skirtumą tarp A ir $A1$ kraštinių;

$ A - A1 $, mm	≤230	≤280	≤340	≤400	≤460	≤510	≤570	≤630
Ilgis L , mm:	250	300	350	400	450	500	550	600

Kodo pateikimo tvarka užsakant

DS-LP-A-B-A1-B1
ir nurodomas padėties nr.

4) Dūmų kanalo sekcijų aklės DS-SP ir perforuota aklė DS-ST:

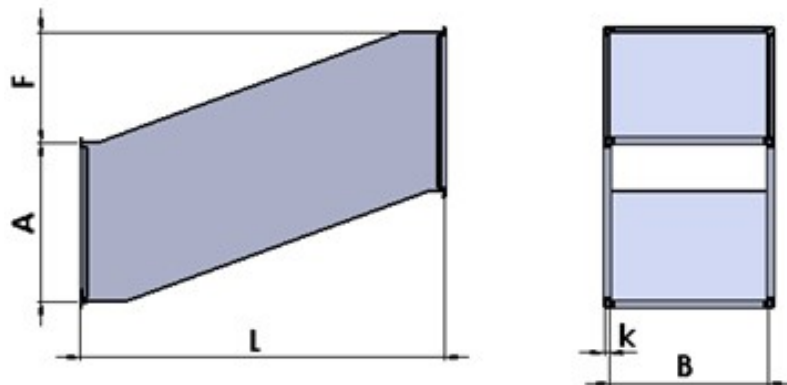


A – pirmoji kraštinė (plačiausioji);
 B – antroji kraštinė;
 L – atšakos ilgis, $L = 30$ mm.

Kodo pateikimo tvarka užsakant

DS-SP(T)-A-B

5) Dūmų kanalo sekcijos – atotraukos DS-LA:

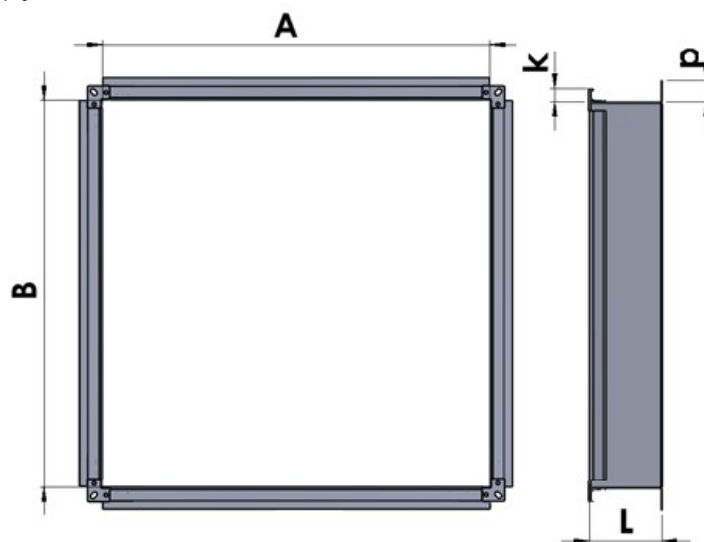


A – pirmoji kraštinė, aukštis;
B – antroji kraštinė, plotis;
F – perkrytis/atitraukimas pagal poreikį;
L – ilgis pagal poreikį;
k – flanšo plotis, $k = 30 \text{ mm}$.

Kodo pateikimo tvarka užsakant

DS-LA-A-B-F-L

6) Dūmų kanalo sekcijų atšakos DS-PT:



A – pirmoji kraštinė (plačiausioji);
B – antroji kraštinė;
L – atšakos ilgis, $L = 100 \text{ mm}$;

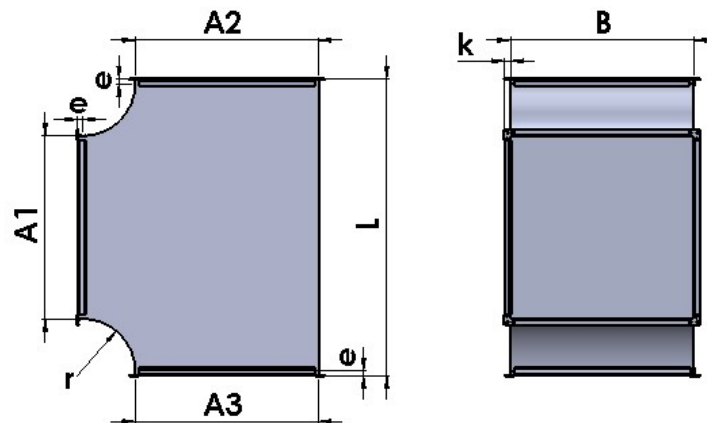
p – atlenkimo skirto tvirtinimui plotis, $p = 20$ mm;

k – flanšo plotis, $k = 30$ mm.

Kodo pateikimo tvarka užsakant

DS-PT-A-B

7) Dūmų kanalo sekcijos – trišakiai DS-TL:



$A1$ – atšakos plotis;

$A2$ – magistralės plotis;

$A3$ – magistralės plotis;

B – aukštis;

e – tiesus kakliukas flanšo tvirtinimui, $e = 25$ mm;

r – vidinis spindulys;

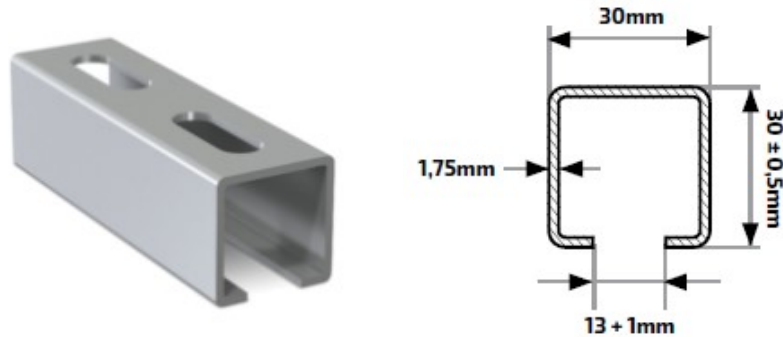
k – flanšo plotis, $k = 30$ mm;

L – ilgis, $L = A1 + 2 \times (r + e) = A1 + 350$ mm.

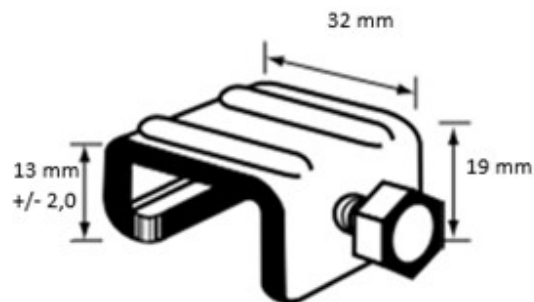
Kodo pateikimo tvarka užsakant

DS-TL-A1-B-A2-A3

8) Atraminis pakabinimo profilis T30:



9) Sujungimų veržikliai SUP:



10) Tarpinė Kerafix 2000 Classic 30x6 mm, ilgis L = 10 m:



! Montuojant turi būti panaudojamos tik nurodytos medžiagos, alternatyvos negalimos.

Duomenys gali būti keičiami be atskiro įspėjimo. Data: 2023-10-27