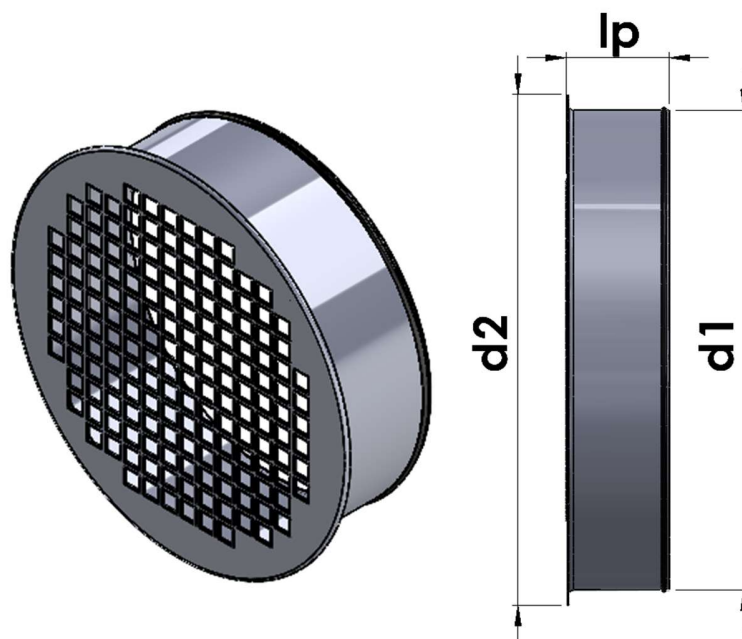


## Perforuotos aklės KLP



$d1$  – pajungimo skersmuo;

$d2$  – išorinis skersmuo;

$l_p$  – kakliuko ilgis;

$d1$ , mm	$d2$ , mm	$l_p$ , mm	$d1$ , mm	$d2$ , mm	$l_p$ , mm
100	110	55	500	510	55
125	135	55	560	570	55
160	170	55	630	640	55
200	210	55	710	720	55
250	260	55	800	810	55
315	325	55	900	910	100
355	365	55	1000	1010	100
400	410	55	1250	1260	100
450	460	55			

Kodo pateikimo tvarka užsakant

**KLP-d1**

- Standartiškai gaminama iš galvanizuoto lakštinio plieno DX51D+Z(225-275)/S220GD+Z(225-275) atitinkančio LST EN 10346 standartą ir iš nerūdijančio plieno EN 1.4301(AISI304)/EN 1.4404(AISI316) atitinkančio LST EN 10028-7;
- Apvalios fasoninės dalys atitinka LST EN 1506:2007 standarto keliamus reikalavimus;
- Tinkamai sumontuotos sistemos atitinka C sandarumo klasę (bandymai atliekami pagal EN 12237:2003 standartą);
- Sandarumą užtikrina EPDM tarpinės;
- Standartinės fasoninės dalys atitinka A1 degumo klasę (pagal LST EN 13501-1:2007 standartą).

*Duomenys gali būti keičiami be atskiro įspėjimo. Data: 2023-11-08*