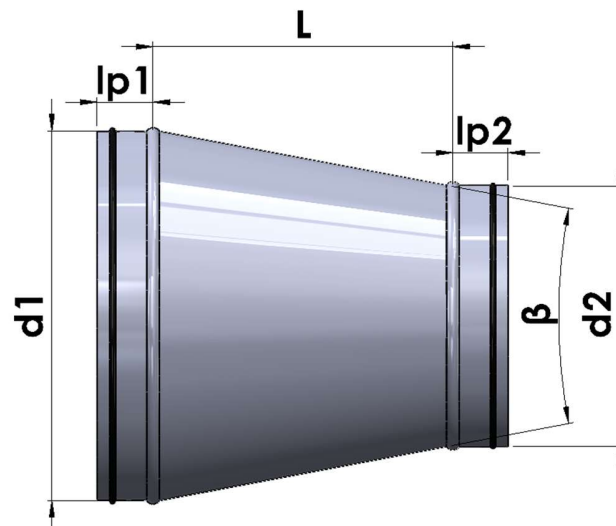


Centrinės pereinios PSG



d1 – pereinios pajungimo didesnis skersmuo;
d2 – pereinios pajungimo mažesnis skersmuo;
β – pereinios susiaurėjimo kampas;
L – pereinios ilgis, *lp* – kakliukų ilgiai:

d1, mm	d2, mm	L, mm	lp1, mm	lp2, mm	d1, mm	d2, mm	L, mm	lp1, mm	lp2, mm
125	100	52	55	55	355	250	148	55	55
160	100	87	55	55	355	315	59	55	55
160	125	52	55	55	400	160	554	55	55
200	100	141	55	55	400	200	279	55	55
200	125	107	55	55	400	250	210	55	55
200	160	59	55	55	400	315	121	55	55
250	100	210	55	55	400	355	66	55	55
250	125	176	55	55	450	200	348	55	55
250	160	128	55	55	450	250	279	55	55
250	200	73	55	55	450	315	190	55	55
315	125	265	55	55	450	355	135	55	55
315	160	217	55	55	450	400	73	55	55
315	200	162	55	55	500	200	416	55	55
315	250	93	55	55	500	250	348	55	55
355	160	272	55	55	500	315	258	55	55

d1, mm	d2, mm	L, mm	l _p 1, mm	l _p 2, mm	d1, mm	d2, mm	L, mm	l _p 1, mm	l _p 2, mm
355	200	217	55	55	500	355	203	55	55
500	400	141	55	55	800	710	128	55	55
500	450	73	55	55	900	400	691	100	55
560	250	430	55	55	900	450	622	100	55
560	315	341	55	55	900	500	554	100	55
560	355	286	55	55	900	560	471	100	55
560	400	224	55	55	900	630	375	100	55
560	450	155	55	55	900	710	265	100	55
560	500	87	55	55	900	800	141	100	55
630	250	526	55	55	1000	450	760	100	55
630	315	437	55	55	1000	500	691	100	55
630	355	382	55	55	1000	560	609	100	55
630	400	320	55	55	1000	630	512	100	55
630	450	251	55	55	1000	710	403	100	55
630	500	183	55	55	1000	800	279	100	55
630	560	100	55	55	1000	900	141	100	100
710	315	547	55	55	1120	560	773	100	55
710	355	492	55	55	1120	630	677	100	55
710	400	430	55	55	1120	710	567	100	55
710	450	361	55	55	1120	800	444	100	55
710	500	293	55	55	1120	900	306	100	100
710	560	210	55	55	1120	1000	169	100	100
710	630	114	55	55	1250	560	952	100	55
800	355	615	55	55	1250	630	856	100	55
800	400	554	55	55	1250	710	746	100	55
800	450	485	55	55	1250	800	622	100	55
800	500	416	55	55	1250	900	485	100	100
800	560	554	55	55	1250	1000	348	100	100
800	630	238	55	55	1250	1120	183	100	100

Kodo pateikimo tvarka užsakant

PSG-d1-d2

- Standartiškai gaminama iš galvanizuoto lakštinio plieno DX51D+Z(225-275)/S220GD+Z(225-275) atitinkančio LST EN 10346 standartą ir iš nerūdijančiojo plieno EN 1.4301(AISI304)/EN 1.4404(AISI316) atitinkančio LST EN 10028-7;
- Apvalios fasoninės dalys atitinka LST EN 1506:2007 standarto keliamus reikalavimus;
- Tinkamai sumontuotos sistemos atitinka C sandarumo klasę (bandymai atliekami pagal EN 12237:2003 standartą);
- Sandarumą užtikrina EPDM tarpinės;
- Standartinės fasoninės dalys atitinka A1 degumo klasę (pagal LST EN 13501-1:2007 standartą).

Duomenys gali būti keičiami be atskiro įspėjimo. Data: 2023-11-06