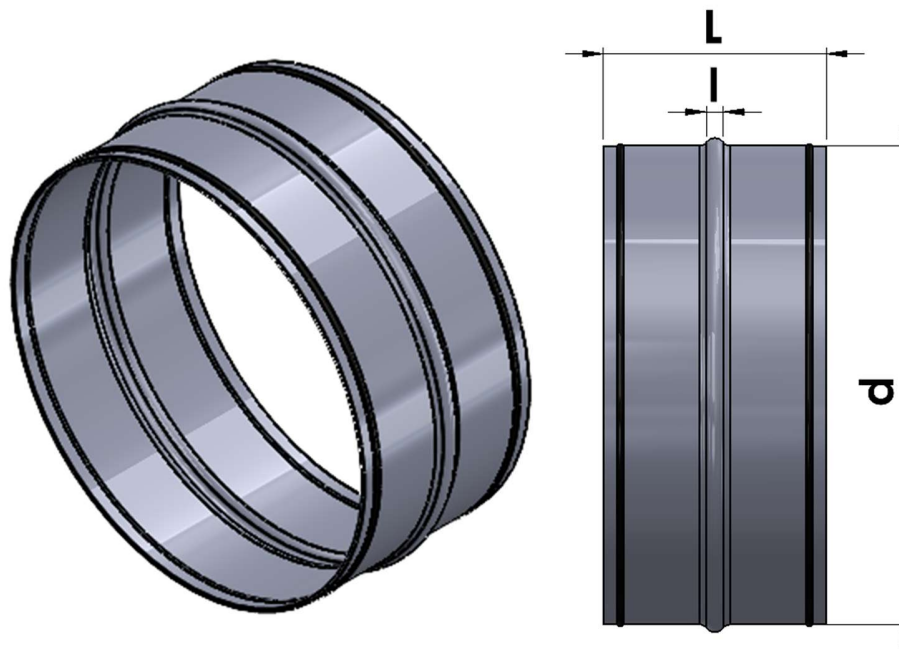


Sujungimo nipeliai NVG



d – pajungimo skersmuo;
 l – atraminės briaunos plotis;
 L – bendras ilgis;

d , mm	L , mm	l , mm	d , mm	L , mm	l , mm
100	72	8	500	114	8
125	72	8	560	114	8
160	72	8	630	114	8
200	72	8	710	114	8
250	72	8	800	114	8
315	72	8	900	210	8
355	114	8	1000	210	8
400	114	8	1250	210	8
450	114	8	1600	210	8



Kodo pateikimo tvarka užsakant

NVG-d

- Standartiškai gaminama iš galvanizuoto lakštinio plieno DX51D+Z(225-275)/S220GD+Z(225-275) atitinkančio LST EN 10346 standartą ir iš nerūdijančio plieno EN 1.4301(AISI304)/EN 1.4404(AISI316) atitinkančio LST EN 10028-7;
- Apvalios fasoninės dalys atitinka LST EN 1506:2007 standarto keliamus reikalavimus;
- Tinkamai sumontuotos sistemos atitinka C sandarumo klasę (bandymai atliekami pagal EN 12237:2003 standartą);
- Sandarumą užtikrina EPDM tarpinės;
- Standartinės fasoninės dalys atitinka A1 degumo klasę (pagal LST EN 13501-1:2007 standartą).

Duomenys gali būti keičiami be atskiro įspėjimo. Data: 2023-11-24