

Užkaišos ULS ir ULSPC

Montavimo ir naudojimo vadovas

Šis montavimo ir naudojimo vadovas yra skirtas UAB Leovira gaminamoms užkaišoms ULS ir ULSPC.

Užkaišos yra skirtos pneumotransporto sistemoms, pvz.: medžio drožlių nutraukimo, birių produktų transportavimo ortakiais sistemoms.

Montavimo darbai turi būti atliekami laikantis darbo saugos reikalavimų, naudojant reikalingas apsaugos priemones bei darbus turėtų atlikti kvalifikuoti specialistai.



Prieš pradėdant montuoti sistemą, reikia įsitikinti, jog turima įranga ir gaminiai yra tinkamai paruošti, švarūs, detalės neturi defektų bei atitinka projekte nurodytus kriterijus.

- Sistemos komponentų jungimui tarpusavyje naudojamos apkabos AOS arba AOSG. Prieš uždedant AOS apkabą, sujungimo vietą reikia apvynioti lipnia PVC juosta sandarumui užtikrinti.

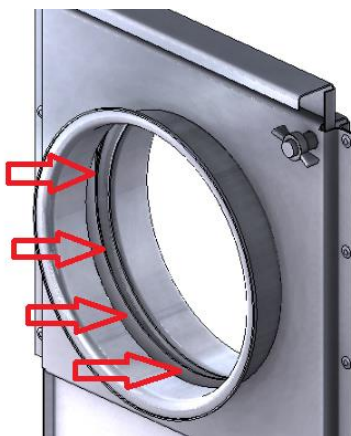


- Užkaiša galima montuoti tiek vertikaliaje, tiek horizontalioje padėtyse.

- Užkaišos padėčiai fiksuoti yra tam skirtas varžtas, kuris užsukamas/atsukamas ranka:



- Jei užkaiša pradeda strigti, ją reikia išmontuoti ir išvalyti susikaupusias pašalines medžiagas vidinėje dalyje, valymui NEGALIMA naudoti agresyvių, plastikus tirpinančių skiediklių:



- DĖMESIO! Saugokite rankas/pirštus užkaišos atidarymo metu:

