

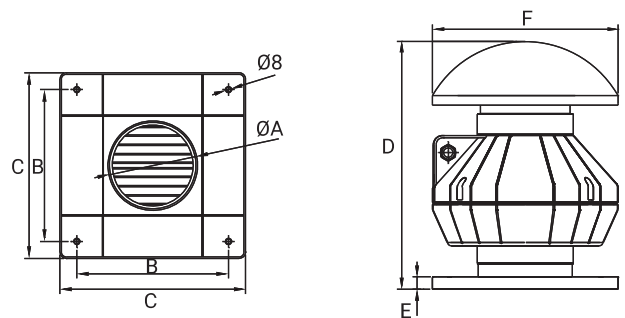
EURO OD

[Ø150]

WENTYLATOR PROMIENIOWY

CENTRIFUGAL FAN

ВЕНТИЛЯТОР ЦЕНТРОБЕЖНЫЙ



DOSTĘPNE WERSJE / AVAILABLE MODELS / ДОСТУПНЫЕ ИСПОЛНЕНИЯ

KOLOR / Available colors/ Цветовые варианты	biały / white / белый
MATERIAL / Material / Материал	ABS/PP / ABS/PP / ABS/PP
TYP ŁOŻYSKA Type of bearing / Тип подшипника	łożysko kulkowe ball bearing шариковый подшипник

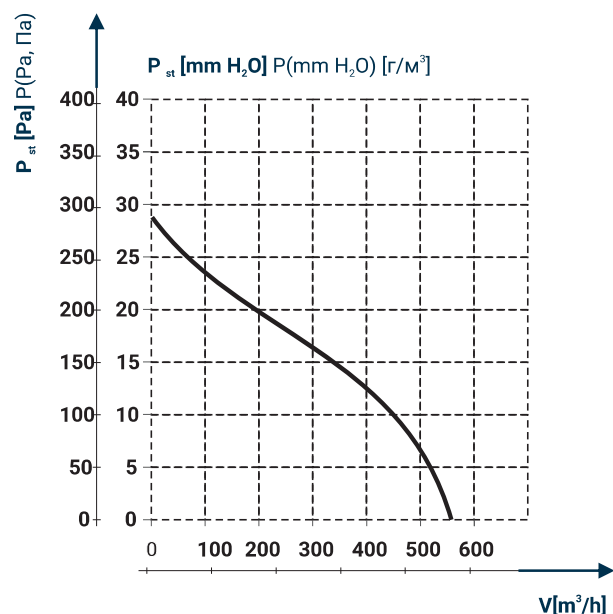
WYMIARY / DIMENSIONS / РАЗМЕРЫ

	A	B	C	D	E	F
EURO OD	145	240	300	410	20	300

CHARAKTERYSTYKA PRZEPLYWOWA WYDAJNOŚCI

FLOW EFFICIENCY CHARACTERISTICS

ХАРАКТЕРИСТИКА ПРОИЗВОДИТЕЛЬНОСТИ ПОТОКА



DOSTĘPNE MODELE

AVAILABLE MODELS / ДОСТУПНЫЕ ИСПОЛНЕНИЯ



S

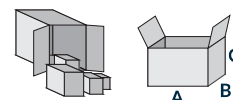
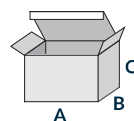
Standard
Standard / Стандарт

Schemat połączeń / Connection scheme / Схема подключения - 161-163

EURO OD Ø150

PARAMETRY TECHNICZNE / TECHNICAL DATA / ТЕХНИЧЕСКИЕ ПАРАМЕТРЫ

TYP Type / Тип	JEDNOSTKA Unit / Единица	WD Ø200	WD Ø250	WD Ø315
Wydatek powietrza Air flow Расход воздуха	[m³/h]	1200	1600	2200
Ciśnienie statyczne Static pressure Статическое давление	[Pa]	465	590	675
Ciśnienie statyczne Static pressure Статическое давление	[mm H ₂ O]	47.42	60.16	68.83
Ciśnienie akustyczne Acoustic pressure Акустическое давление	[dB(A)]	72	73	74
Napięcie zasilania Power supply voltage Напряжение частота	[V/Hz]	230/50	230/50	230/50
Obroty silnika Motor rotation Обороты двигателя	[obr./min.] [rpm] [об/мин]	2400	2600	2660
Moc Power Мощность	[W]	170	210	250
Pobór prądu Current consumption Потребление тока	[A]	0.73	0.93	1.1
Max. temp. pracy Max. Working Temp. Макс. рабочая темп.	[°C]	40	40	40
Waga Weight Вес	[kg]	6.79	7.20	8.68
Stopień ochrony IP Code Степень защиты	[IP]	X4	X4	X4
Klasa izolacji Insulation class Класс изоляции		I	I	I

**OPAKOWANIE
ZBIORCZE
BULK PACK
УПАКОВКА**

**OPAKOWANIE
INDYWIDUALNE
INDIVIDUAL
PACKAGING
КОРБОКА**


WD 200 410x420x300	WD 315 550x560x430
WD 250 520x450x480	A/B/C

**WERSJE STANDARDOWE
STANDARD VERSIONS
СТАНДАРТНЫЕ ИСПОЛНЕНИЯ**

007-0108 WD Ø200
007-0109 WD Ø250
007-0110 WD Ø315

AKCESORIA
ACCESSORIES / АКЦЕССУАРЫ

007-4350 Przełącznik trzybiegowy - regulator speed controller / трехскоростной регулятор скорости
007-0256 RP* - regulator speed controller / регулятор скорости
007-0257 RN* - regulator speed controller / регулятор скорости
761-0205 RT5 1,5 - regulator speed controller / регулятор скорости

*Tylko do silników jednobiegowych
*To use only with one gear motors
* Только для односкоростных двигателей

**PRZYKŁADOWY SPOSÓB MONTAŻU
INSTALLATION METHODS / ПРИМЕР МОНТАЖА**


1. Montaż kanałowy - Wyciąg do istniejącej wentylacji
Duct installation - exhaust to the existing ventilation
Монтаж канальный - вытяжка в существующую вентиляцию

2. Montaż dachowy - Wyciąg na zewnątrz budynku
Roof installation - exhaust outside the building /
Монтаж крышный - вытяжка наружу здания